



CATALOGUE CAISSONS DE CUISINE

Exclusivement destiné aux professionnels



COMPOSITION & AVANTAGES

NOS CAISSONS SE COMPOSENT DE :

- Panneaux P3 hydrofuge en 19 mm pour :
haut, bas, joues droites et gauches et étagères
- Panneaux P2 en 10 mm exclusivement pour le fond
- Chant ABS 1 mm sur les 4 côtés pour protection optimale
- Quincaillerie fournie : Pieds Hettich Korrekt réglable (hauteur 150mm), vis d'assemblage Hettich Direkta, tourillons striés en hêtre, taquets d'étagère sekura 2 (finition nickelé), suspentes pour meubles hauts

EN OPTION AVEC NOS CAISSONS

- Kits quincaillerie (tiroirs, charnières, extractibles, ...)
- Fonds et dos de tiroir en panneau 16mm blanc

NOTRE VALEUR AJOUTÉE :

- Emballé et protégé pour votre transport
- Pré-percé et usiné pour nos kits quincaillerie
- Façades disponibles dans 5 univers de couleurs, voir nuancier

**Toute réservation sur notre stock doit être enlevée sous 2 semaines.
Façade vendue et fabriquée séparément sur un délai de 3 semaines.
Quincaillerie vendue séparément.**

FIBRES

VOUS PROPOSE LE MASTER OAK

MÉLAMINÉS & STRATIFIÉS **MASTER OAK**

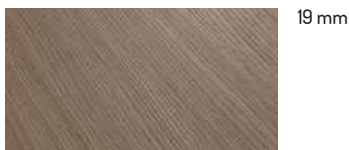


Panneaux mélaminés

- Ep. 16 / 19mm
- Dim. 2 070 x 2 800 mm

Décors stratifiés

- Ep. 0,7 mm
- Dim. 3 050 x 1 300 mm



Master Oak Double Fumed
H914



Master Oak Natural
H913



Master Oak Brown
H912



Master Oak Light Natural
OH915

VOUS ÊTES À LA RECHERCHE D'UNE SURFACE BELLE ET PERFORMANTE POUR VOTRE PROCHAIN PROJET ?

LE MASTER OAK EST LA SOLUTION.

Sur certains aspects le Master Oak est plus performant que le chêne véritable. Pourquoi ? Son aspect et le toucher sont indissociables du chêne véritable et il est fabriqué à partir de plus de 90 % de bois recyclé. C'est une alternative abordable au chêne et au placage chêne. Et la cerise sur le gâteau ? Votre surface ne se décolore pas, elle est 3 fois plus résistante aux rayures que le chêne véritable et est facile à nettoyer.



MÉLAMINÉS & STRATIFIÉS NUANCIER 2025



Panneaux mélaminés

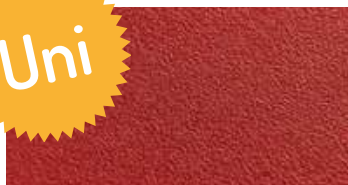
- Ep. 10 / 12 / 16 / 19 mm
- Dim. 2 070 x 2 800 mm

Décors stratifiés

- Ep. 0,7 mm
- Dim. 3 050 x 1 300 mm

10, 16 ou 19 mm

Fin de stock



16 mm
19 mm

Candy red (Carnaval)
U137 CST



19 mm

Dune Beige
OU127 CST



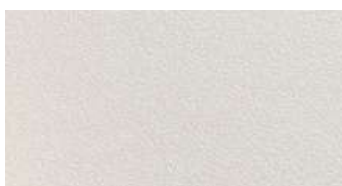
19 mm

Dusty Coral
OU814 BST



16 mm
19 mm

Elephant Grey
UD26 CST



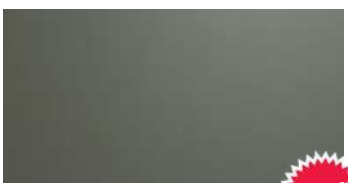
8 mm
10 mm
12 mm
16 mm
19 mm

Front White (Blanc)
O25 CST



19 mm

Frozen Blue
OU647 BST



19 mm

Green Shadow
OU653 BST



16 mm
19 mm

Industrial Green
OU645 CST



16 mm
19 mm

Peacock's Green
U313 BST



19 mm

Ink Blue
OU150 BST



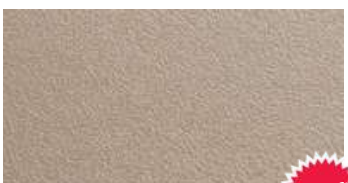
16 mm
19 mm

Lime earth baked
OF256M02



10 mm
16 mm
19 mm

Misty Grey
OU271 CST



19 mm

Mojave
OU287 CST



16 mm
19 mm

Mokka
U284 CST



16 mm
19 mm

Elegant Black
00113 CST



16 mm
19 mm

Oatmeal beige
OU822



16 mm
19 mm

Quartz - gris carbone
UD81 CST



16 mm
19 mm

Silver Blue
OU648



16 mm
19 mm

Teal
U148 CST



16 mm
19 mm

Smoothie green
OU651

MÉLAMINÉS & STRATIFIÉS NUANCIER 2025

Panneaux mélaminés

- Ep. 10 / 12 / 16 / 19 mm
- Dim. 2 070 x 2 800 mm

Décor stratifiés

- Ep. 0,7 mm
- Dim. 3 050 x 1 300 mm

10, 16 ou 19 mm

Fin de stock



Bois et structure



16 mm
19 mm

Essential Oak Natural
H852 W03



16 mm
19 mm

Heritage Oak Brown
V9A Sync H438



10 mm
16 mm
19 mm

White Birch
H720 BST



16 mm
19 mm

Heritage Oak Light
H161 V9A Sync



16 mm
19 mm

Lorenzo Walnut Medium Brown
W06 H251



10 mm
16 mm
19 mm

Blanc SD
025 W03



10 mm
16 mm
19 mm

Kivu Wenge
H687 CST



19 mm

Atlas Oak
OH851 BST



19 mm

Brushed Steel Blue
OF993 M01



16 mm
19 mm

Dinara Walnut
H582 BST



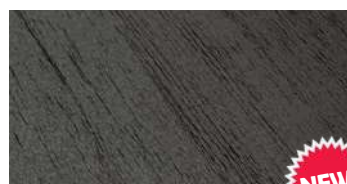
16 mm
19 mm

Heritage Oak Dark
H439 V9A Sync



16 mm
19 mm

Minnesota Oak Warm natural
H440 Z5L Sync



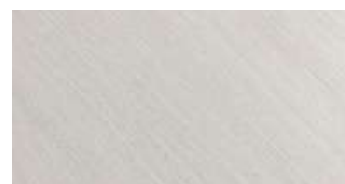
19 mm

Elegant Black
00113 W06



16 mm
19 mm

Rila Oak
H868 BST



10 mm
16 mm
19 mm

Snowdon Oak
H843 BST

Panneaux mélaminés

- Ep. 19mm
- Dim. 2 100 x 2 800 mm
- *Fin de stock

PFLEIDERER

Mat



Blanc glacier
U110027



Bleu Foncé
U18004



Cuba Libre
U16179



Vert Roseau
U19024



***Gris Anthracite**
U12290



Gris Dauphin
U12044



Noir Volcan
U12000

Panneaux mélaminés

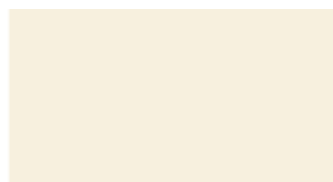
- Ep. 18mm
- Dim. 1300 x 2 800 mm

SENOSAN®

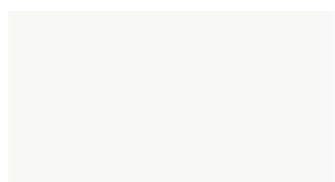
Acrylic



Black noir
8421



Beige
7498



Polar white
1982



Silver metallic
85385



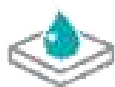
Gris foncé
85382



PLANS DE TRAVAIL

STRATIFIÉS

hydrofuge



Plans de travail
hydro mélaminés

Dimensions

38,8 x 650 x 4100

Plans pour îlots centraux
hydro mélaminés

Dimensions

38,8 x 1200**/1300 x 4100

*Fin de stock

Dispo : Gris Clair / **Noir Volcan / Flamed Wood /
Lindberg Oak / Loftec



***Flamed Wood** R20351



Noir Volcan U12000



Gris Clair U12188



Lindberg Oak R20021



Pale Lancelot Oak R20027



***Nero Portoro** S63028



Loftec F76001



Blanc Cristal U11026



Marbre de Carrare S63009



Noyer Okapi R30135

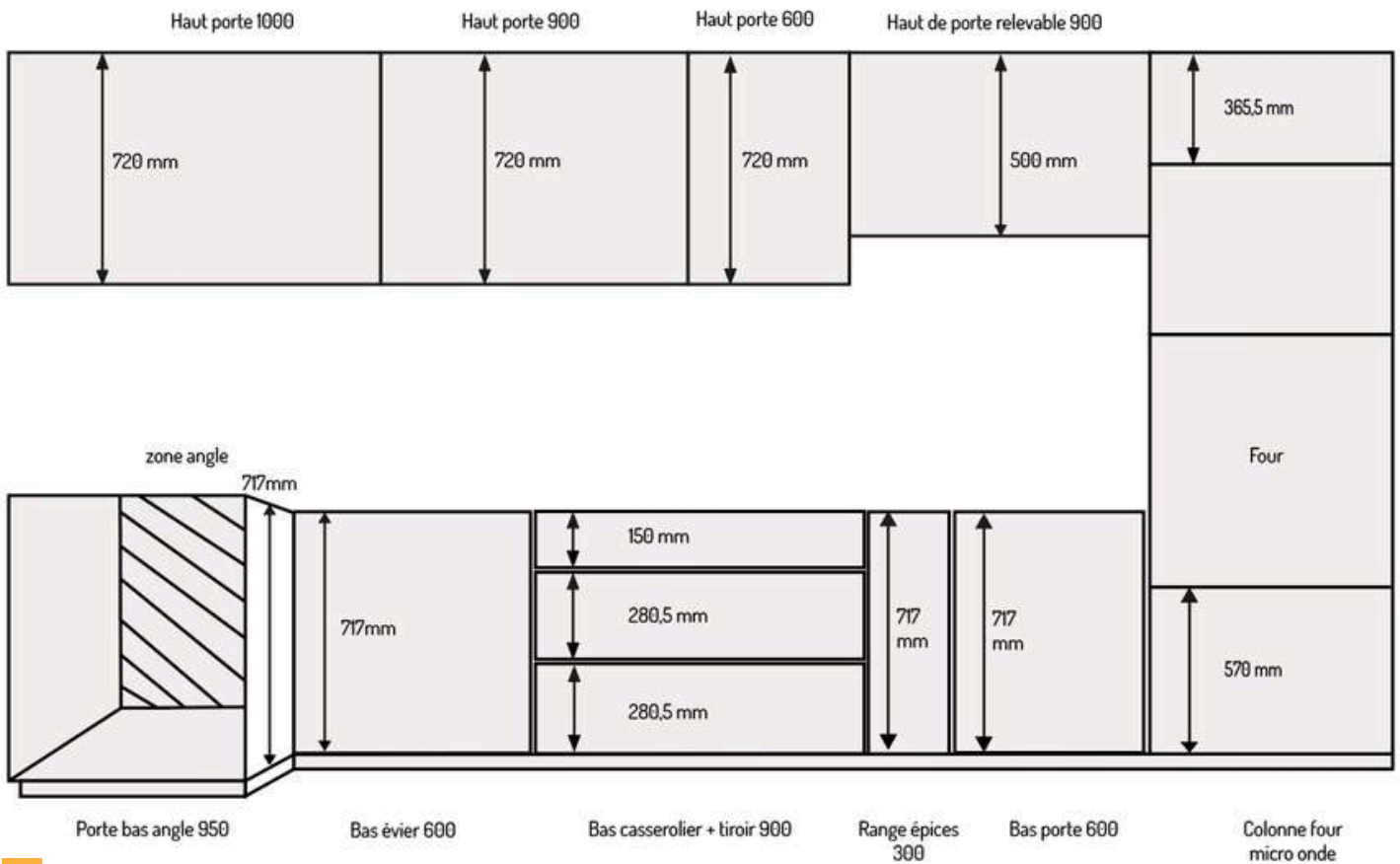
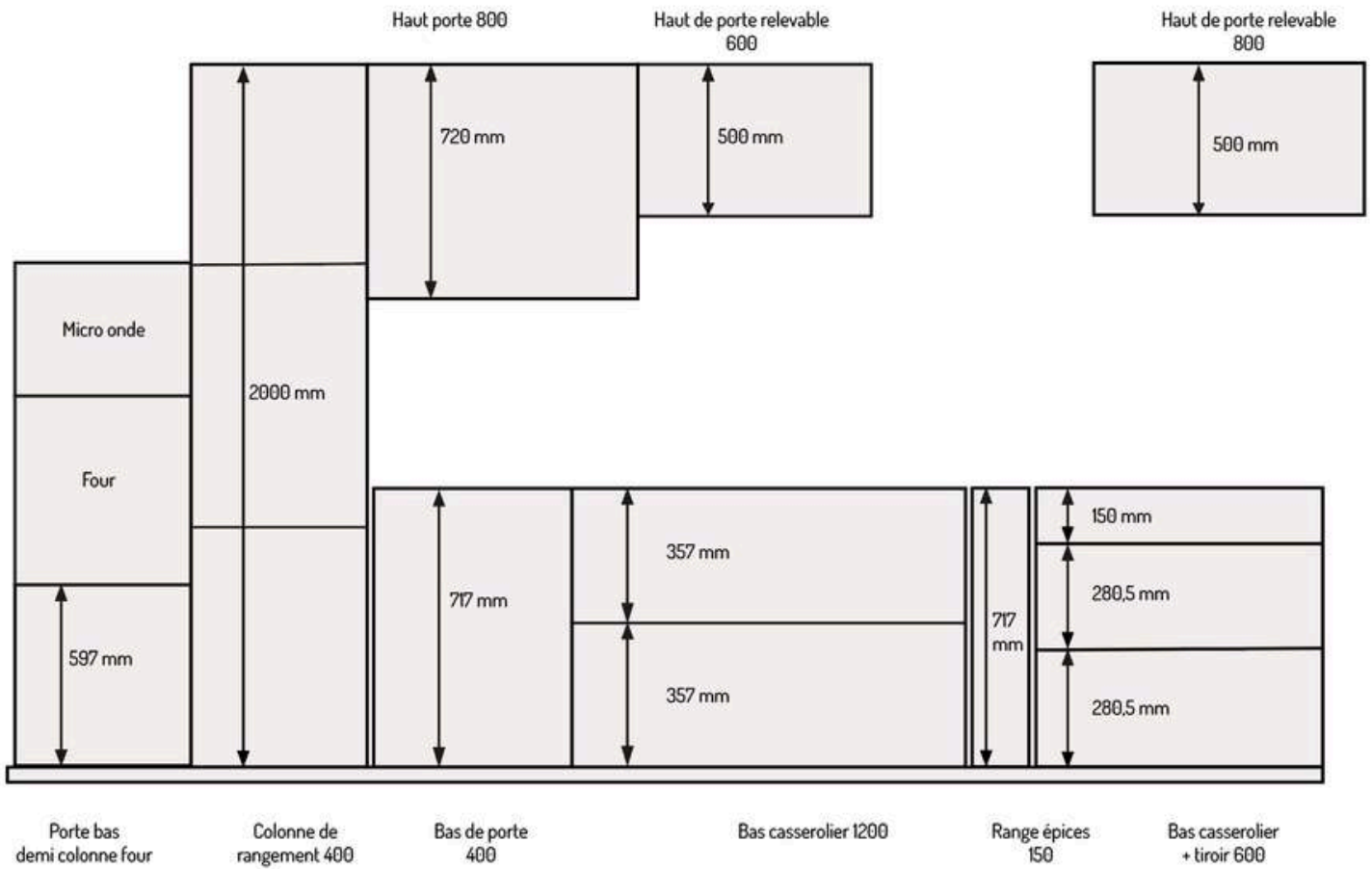


Ferro Noir F79934

PLUS DE COLORIS SUR COMMANDE



Vue d'ensemble de la gamme des caissons
Hauteurs des façades indiquées







BAS CASSEROLIERS

Caisson

BAS 2C 1T 600

Profondeur : 560mm
Hauteur : 720mm



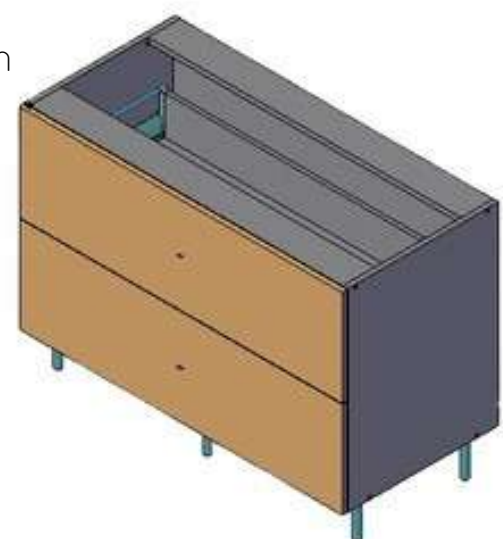
BAS 2C 1T 900

Profondeur : 560mm
Hauteur : 720mm



BAS 2C 1200

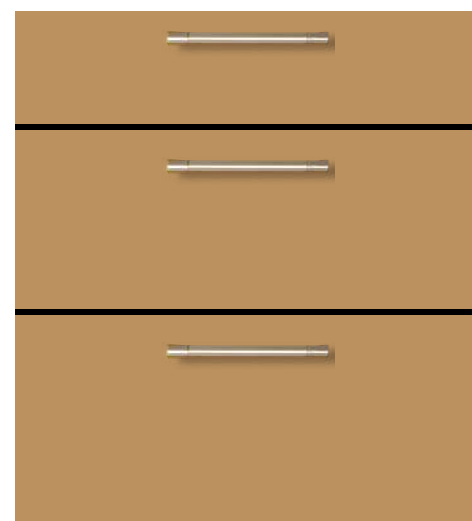
Profondeur : 560mm
Hauteur : 720mm



Façade

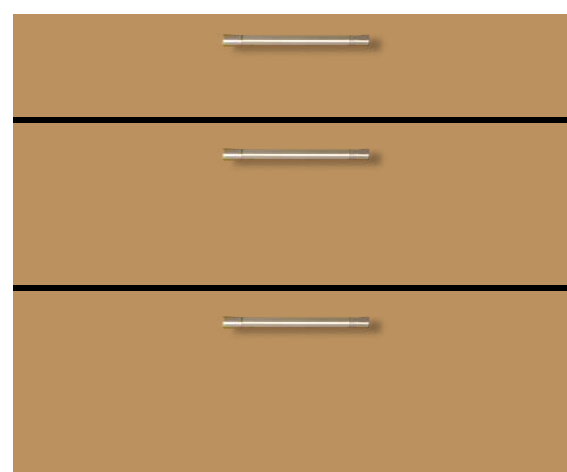
vendue séparément

BAS 2C 1T 600



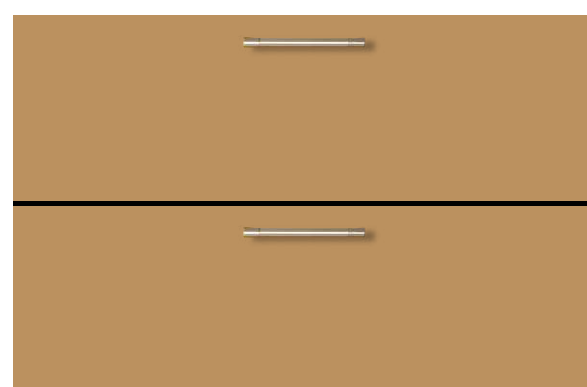
Dimensions :
597 x 280.5 x 2
597 x 150 x 1

BAS 2C 1T 900



Dimensions :
897 x 280.5 x 2
897 x 150 x 1

BAS 2C 1200



Dimensions :
1197 x 357 x 2



Quincaillerie BAS CASSEROLIERS

KIT QUINCAILLERIE STANDARD INNOTECH



Pour les caissons en 600 et 900 :
1 tiroir Innotech hauteur 70 profondeur 470
et 2 Casseroliers Innotech hauteur 144 profondeur 470

KITQUINCBAS2C1T600

Pour les caissons en 1200 :
2 Casseroliers Innotech hauteur 144 profondeur 470

KITQUINCBAS2C1200

Coloris **blanc**

KIT QUINCAILLERIE VARIANTE

Kit quincaillerie standard Innotech en coloris
Anthracite

ou tiroir haut de gamme Hettich Avantech
Coloris blanc ou anthracite



ACCESSOIRES



Eclairage de tiroir sur batterie



Ramasse couvert



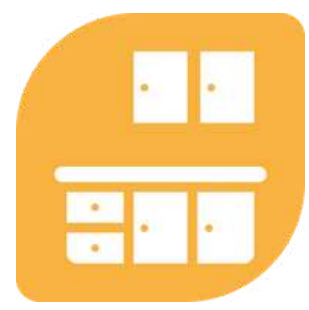
Tapis tiroir antidérapant



Système Push to Open



Gamme de poignées (fin de catalogue.)

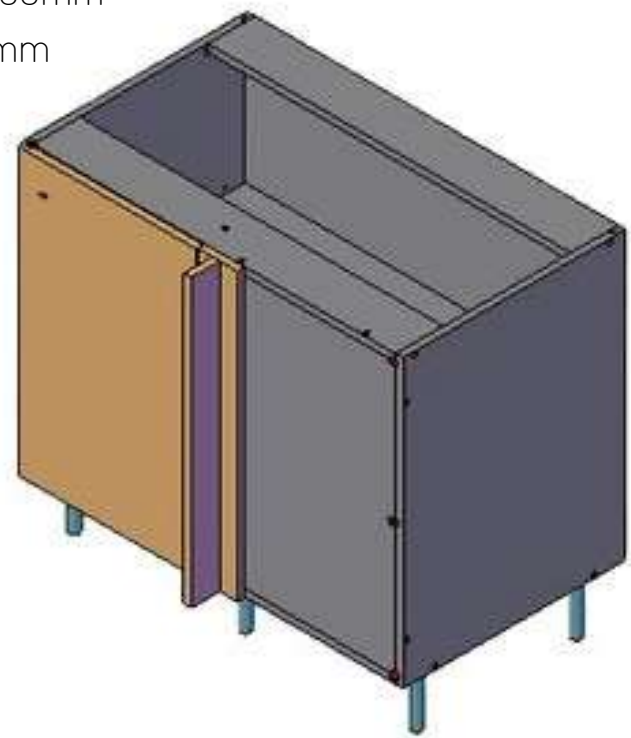


BAS ANGLE

Caisson

BAS ANGLE 950 PORTE DROITE OU GAUCHE

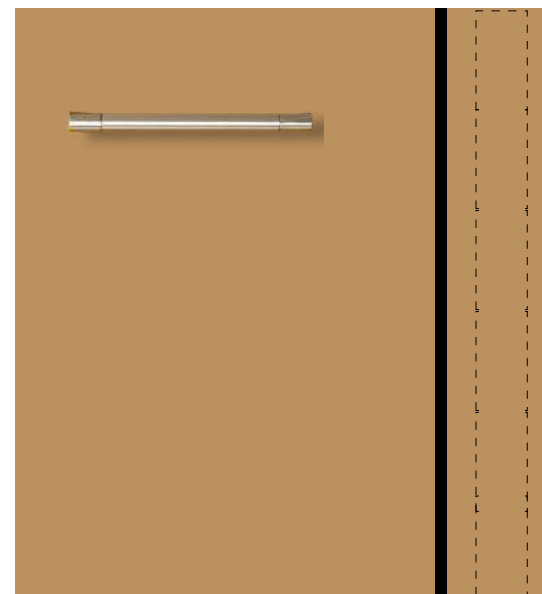
Profondeur : 560mm
Hauteur : 720mm



Façade

vendue séparément

BAS ANGLE 950 PORTE DROITE OU GAUCHE

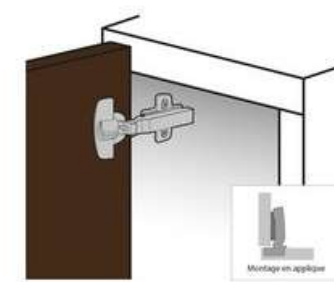


Dimensions
Porte : 717 x 447 x 1
Fileur : 720 x 140 x 1

KIT QUINCAILLERIE STANDARD

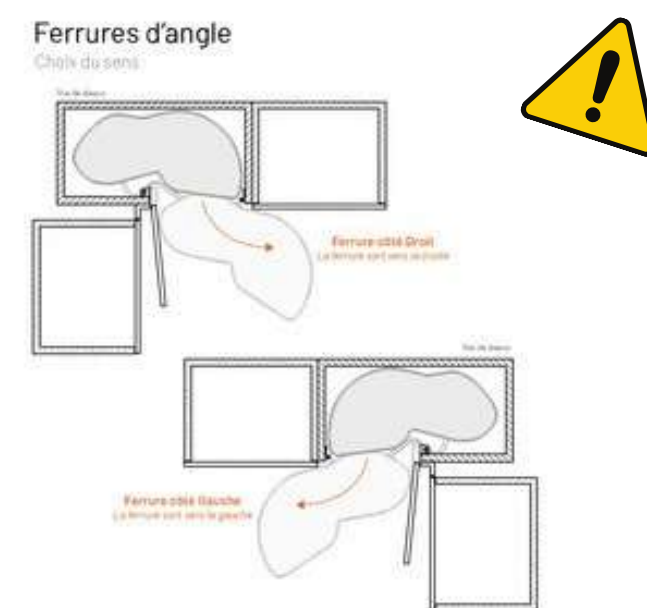
KITQUINCBASANGLE

2 charnières Sensys avec amortisseur intégré
+ 2 plaques de montage à goujons



INFORMATION IMPORTANTE

Commander la quincaillerie au sens opposé au sens du caisson



Quincaillerie BAS ANGLE

ACCESSOIRES



MAGIC CORNER

LEMANS



Finition Chromé / Blanc antidérapant



Gamme Elite
REF 846BE

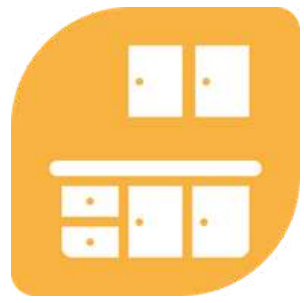


Gamme Hyper
REF 846BY



Gamme Hyper
REF 839MY

Finition gris anthracite

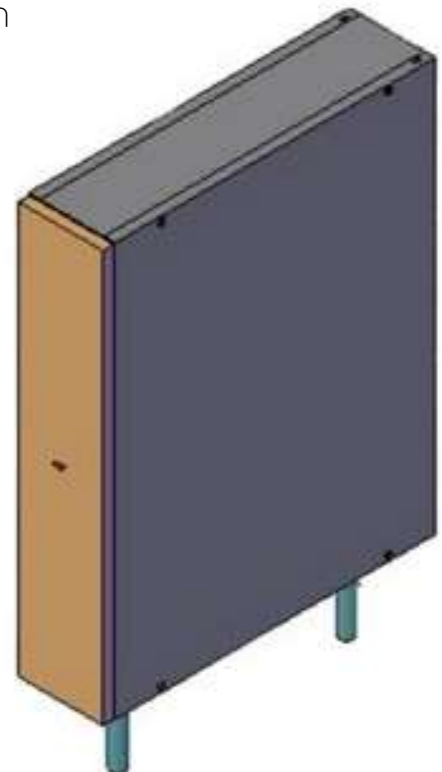


BAS COULISSANT RANGE ÉPICES

Caisson

BAS COULISSANT RANGE ÉPICES 150

Profondeur : 560mm
Hauteur : 720mm



Façade

vendue séparément

BAS COULISSANT RANGE ÉPICES 150

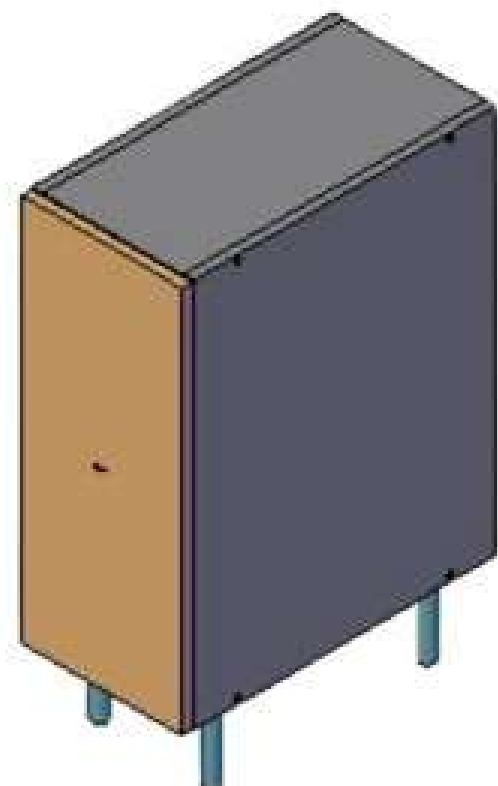


Dimensions :
717 x 147 x 1

Inspiration : façade Industrial Green

BAS COULISSANT RANGE ÉPICES 300

Profondeur : 560mm
Hauteur : 720mm



BAS COULISSANT RANGE ÉPICES 300



Dimensions :
717 x 297 x 1

Inspiration : façade Industrial Green



Quincaillerie BAS COULISSANT RANGE EPICES

ACCESSOIRES



Coulissant 150mmEco
Fil chromé

KITQUINCBASREPI150



Coulissant bouteille / épice
300mm - Anthracite



Coulissant bouteille / épice
300mm - Chromé/Blanc

KITQUINCBASREPI300



Gamme Hyper 150mm
REF 8104YN



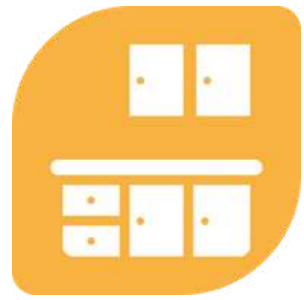
Gamme Hyper 300mm
REF 8102YN



Gamme Elite 300mm
REF 5102EN

Extractibles coulissants en 400mm disponibles

Poubelles coulissantes suspendues 40L (fin de catalogue)

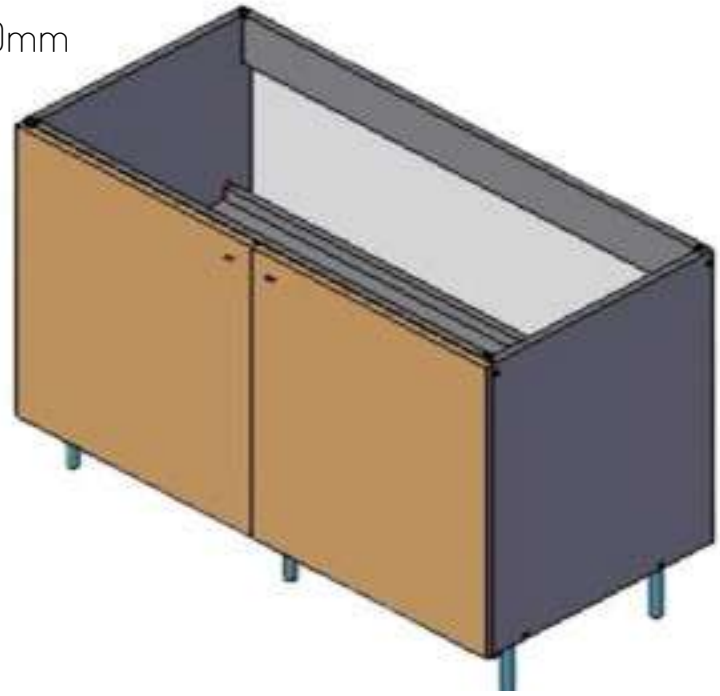


BAS ÉVIER

Caisson

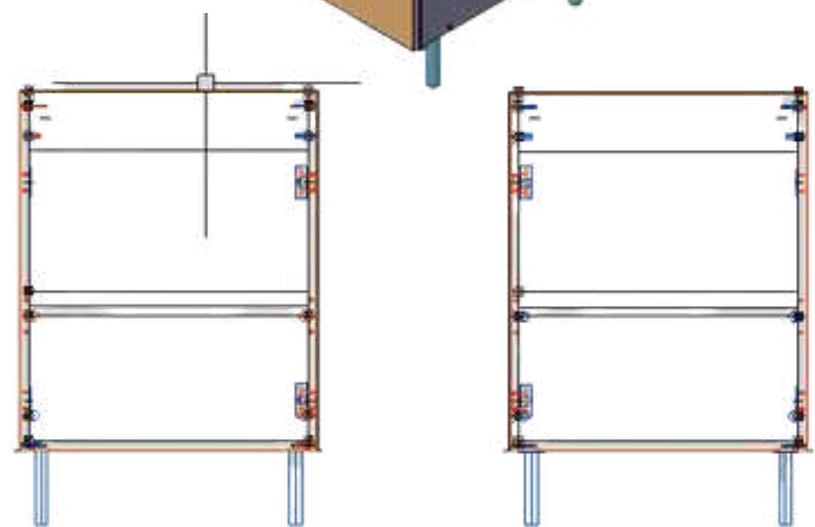
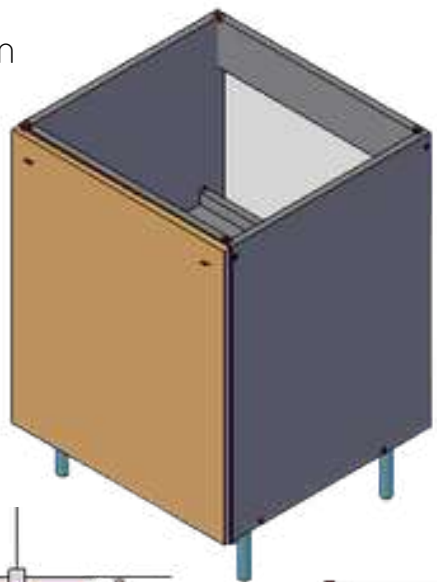
BAS ÉVIER (2PORTES) 900/1000/1200

Profondeur : 560mm
Hauteur : 720mm



BAS ÉVIER 600 PORTE DROITE OU GAUCHE

Profondeur : 560mm
Hauteur : 720mm

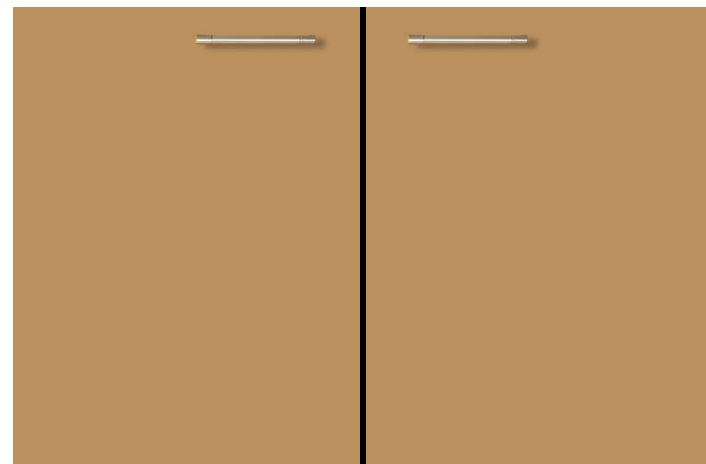


Ouverture à droite

Ouverture à gauche

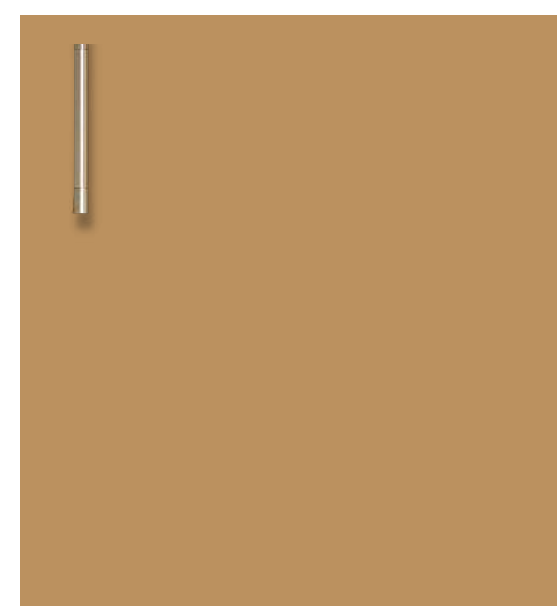
Façade vendue séparément

BAS ÉVIER (2PORTES) 900/1000/1200



Dimensions :
900 : 717 x 447 x 2
1000 : 717 x 497 x 2
1200 : 717 x 597 x 2

BAS ÉVIER 600 PORTE DROITE OU GAUCHE

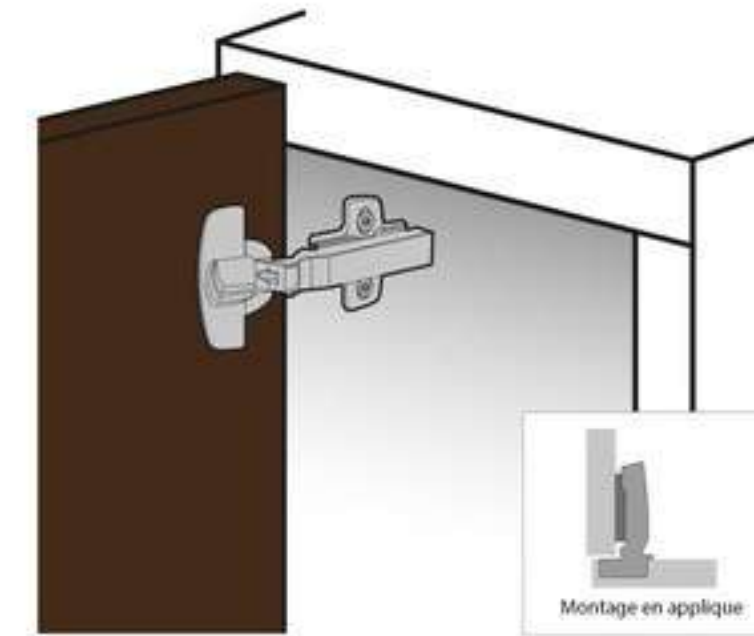


Dimensions :
717 x 597 x 1



Quincaillerie BAS EVIER

KIT QUINCAILLERIE STANDARD



Caisson 1 porte 600 :

2 charnières Sensys avec amortisseur intégré
+ 2 plaques de montage à goujons

KITQUINCBASEVIER

Caisson 2 porte 900 / 1000 / 1200 :

4 charnières Sensys avec amortisseur intégré
+ 4 plaques de montage à goujons

KITQUINCBASEVIER12

ACCESSOIRES



Passage de siphon - Gris ou Blanc



Ferrure coulissante Junior III - Kit de rangement Uboxx



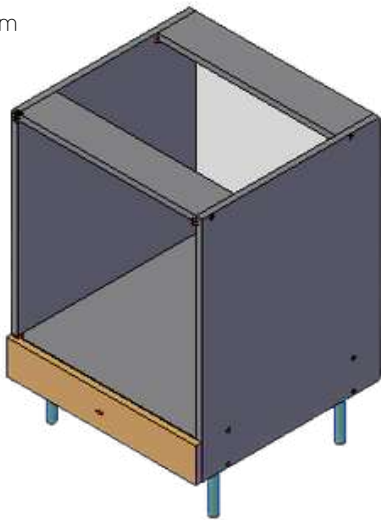


BAS FOUR

Caisson

BAS FOUR 600

Profondeur : 560mm
Hauteur : 720mm



Façade vendue séparément

BAS FOUR 600



Dimensions :
597 x 113 x 1

Quincaillerie

BAS FOUR 600



Tiroir sous four AvanTech YOU 77mm Blanc ou Anthracite
Composé de:
2 joues métal parois fines
2 attaches façades

KITQUINCASFOUR



+ Coulisse à sortie totale à combiner avec le tiroir système AvanTech YOU
Amortisseur intégré Silent System
En option : Push to open Silent



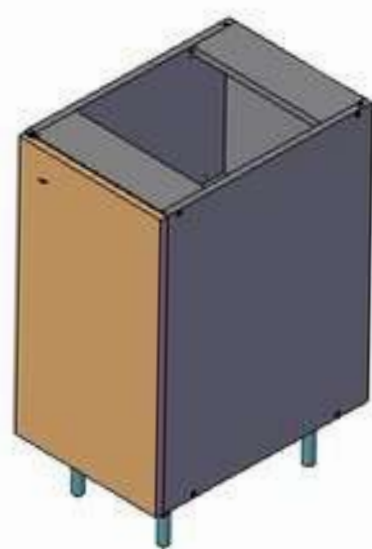
BAS PORTE

Caisson

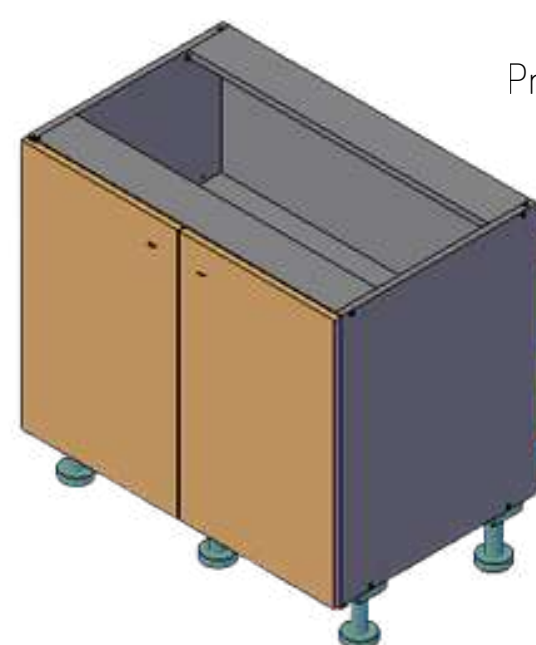
BAS 1 PORTE 400/500/600

Profondeur : 560mm
Hauteur : 720mm

1 étagère



BAS 2 PORTES 800/900/1000



Profondeur : 560mm
Hauteur : 720mm

1 étagère

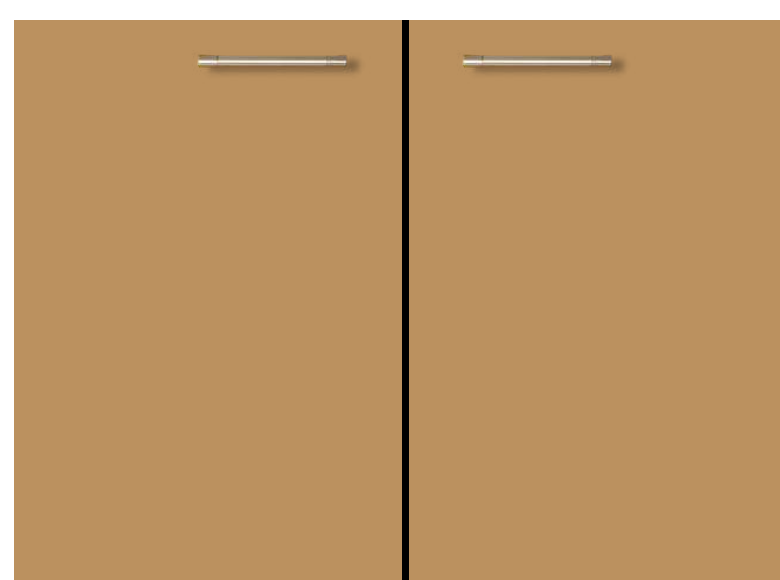
Façade vendue séparément

BAS 1 PORTE 400/500/600

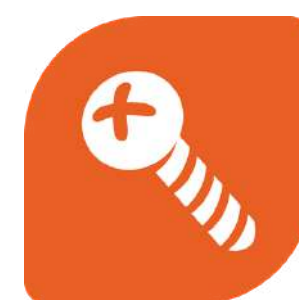


Dimensions :
400 : 717 x 397 x 1
500 : 717 x 497 x 1
600 : 717 x 597 x 1

BAS 2 PORTES 800/900/1000

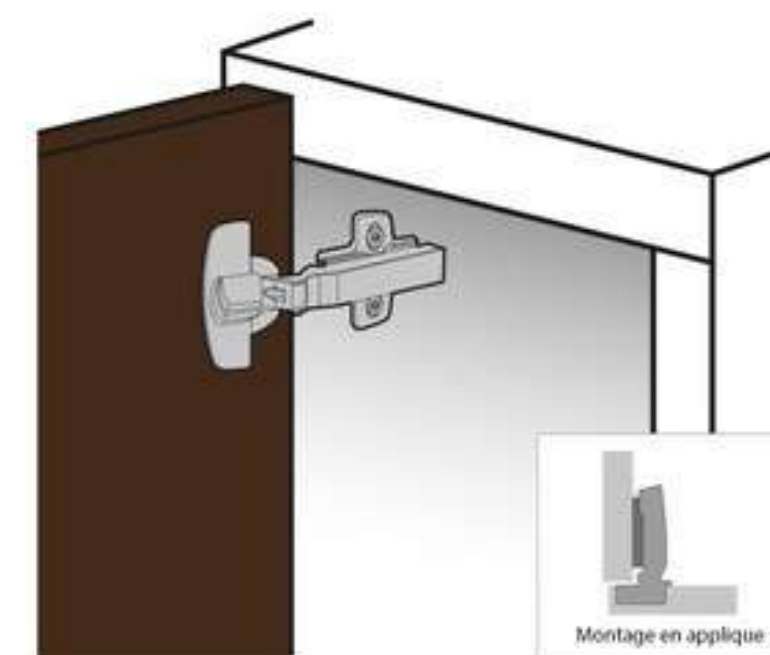


Dimensions :
800 : 717 x 397 x 2
900 : 717 x 447 x 2
1000 : 717 x 497 x 2



Quincaillerie BAS PORTE

KIT QUINCAILLERIE STANDARD



Caisson 1 porte 400 / 500 / 600 :

2 charnières Sensys avec amortisseur intégré
+ 2 plaques de montage à goujons

KITQUINCBASPORT400

Caisson 2 portes 800 / 900 / 1000 :

4 charnières Sensys avec amortisseur intégré
+ 4 plaques de montage à goujons

KITQUINCBASPORT800

ACCESSOIRES

Charnière Sensys noire



Loqueteau pousse lâche KPUSH
Blanc ou Anthracite



Poubelle coulissante 1 bac - 30 et 40 L

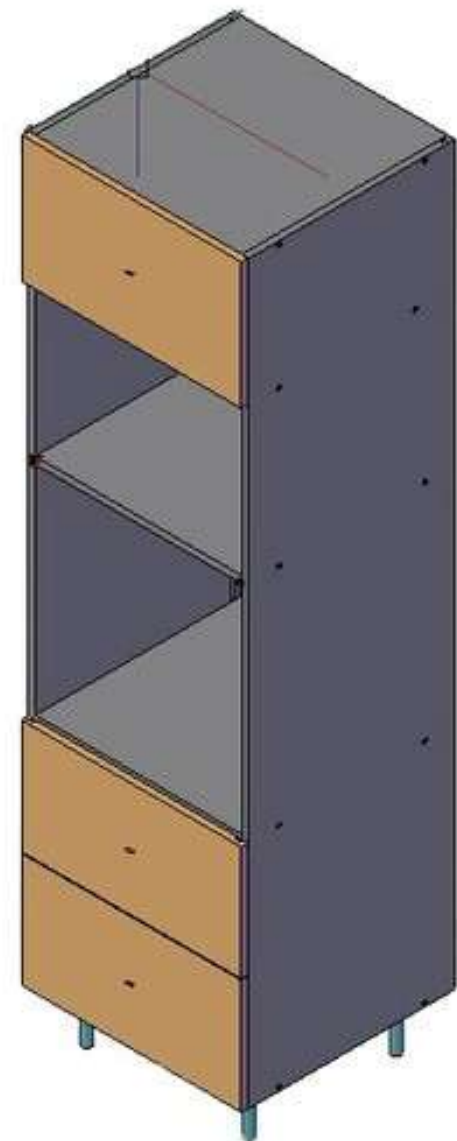


COLONNE FOUR MICRO-ONDE (2 CASSEROLIERS, 1 RELEVANT)

Caisson

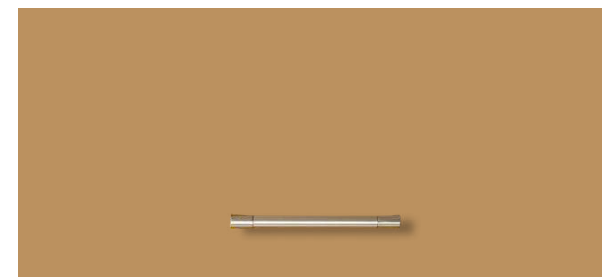
COLONNE FOUR/MO (2 CASSEROLIERS, 1 RELEVANT)

Profondeur : 560mm
Hauteur : 2000mm

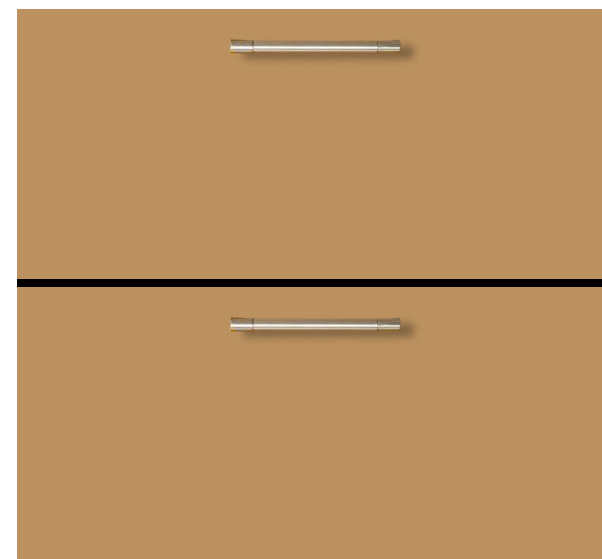


Façade vendue séparément

COLONNE FOUR/MO (2 CASSEROLIERS, 1 RELEVANT)



Dimensions :
1 porte relevant
597 x 365,5 x 1



Dimensions :
2 casseroiers
597 x 280,5 x 2



Quincaillerie COLONNE FOUR / MICRO-ONDE 2 Casseroiers / 1 Relevable

KIT QUINCAILLERIE STANDARD



Composé de :

- 1 Ferrure porte relevable FreeSpace
- 2 Casseroiers Innotech ht 144 prof 470

Coloris **blanc**

KITQUINCCOLOFOURIM

KIT QUINCAILLERIE VARIANTE

Kit quincaillerie standard Innotech en coloris
Anthracite

ou tiroir haut de gamme Hettich Avantech
Coloris blanc ou anthracite



ACCESSOIRES



Eclairage de tiroir sans alimentation



Système Push to Open



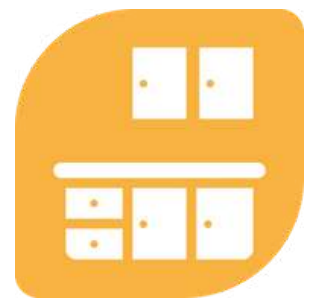
Ferrure FreeSpace anthracite



Tapis tiroir antidérapant



Gamme de poignées (page ..)

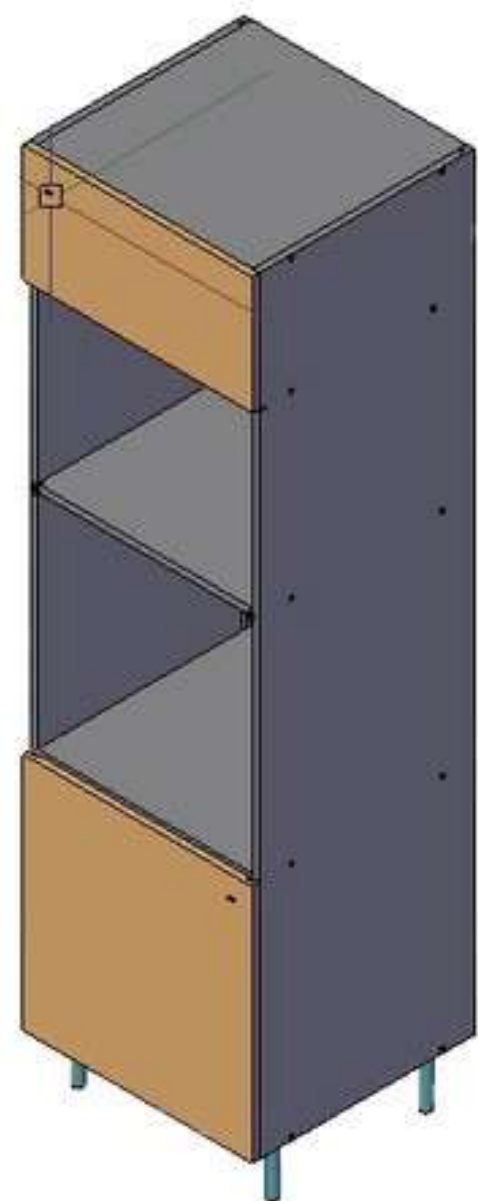


COLONNE FOUR MICRO-ONDE (2 PORTES SIMPLES)

Caisson

COLONNE FOUR/MO (2 PORTES SIMPLES)

Profondeur : 560mm
Hauteur : 2000mm



Façade

vendue séparément

COLONNE FOUR/MO (2 PORTES SIMPLES)



Dimensions :
Porte haut
597 x 365,5 x 1



Dimensions :
Porte bas
597 x 564 x 1



Quincaillerie COLONNE FOUR MO - 2 PORTES

KIT QUINCAILLERIE STANDARD



4 charnières Sensys avec amortisseur intégré
+ 4 plaques de montage à goujons

KITQUINCCOLFOURIMO

QUINCAILLERIE FOURNIE AVEC LES CAISSONS FIBRES



Tous les caissons Fibres sont équipés de pieds Hettich Korrekt

Capacité de charge par pied 450kg

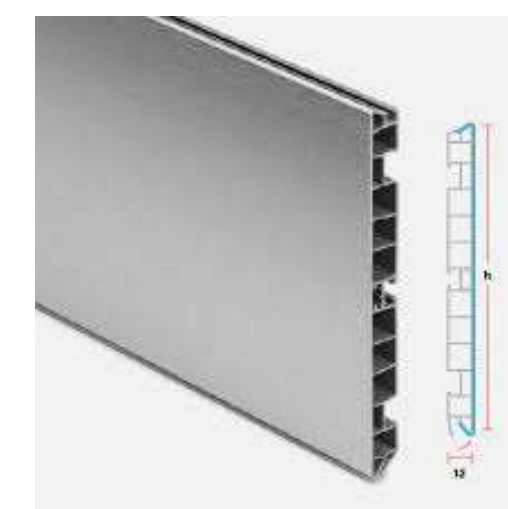
Hauteur 150mm

Réglage -11mm à + 25mm

INCLUS

Outil de réglage disponible

ACCESSOIRES



Plinthe PVC ht 150mm



Clips de plinthe



Raccord multi-angles



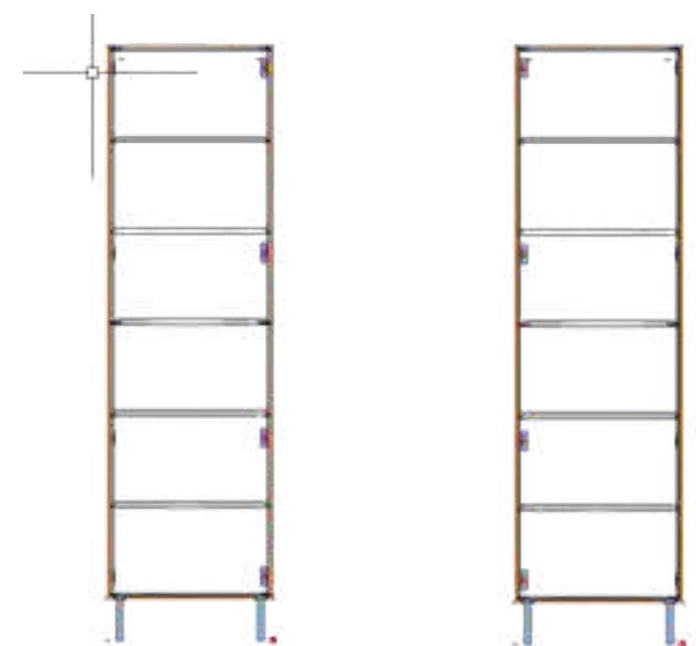
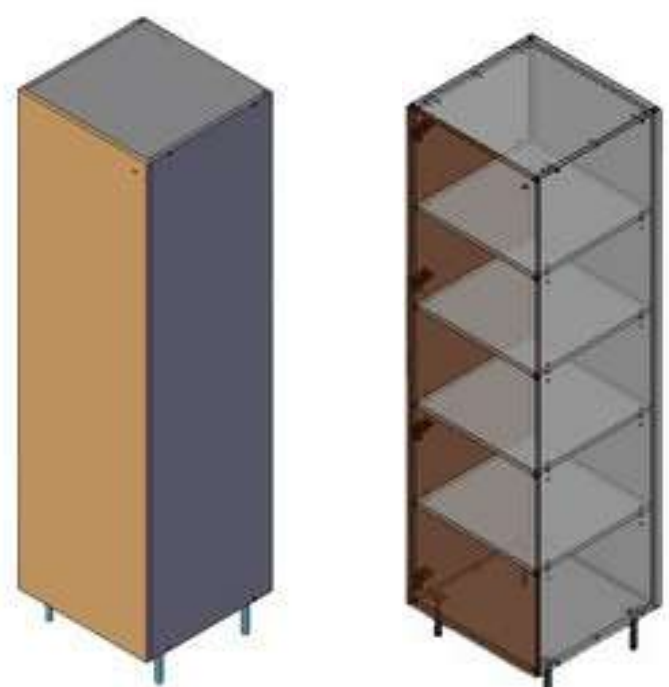
COLONNE À RANGEMENT

Caisson

COLONNE À RANGEMENT (1 PORTE) DROITE OU GAUCHE 400/600

Profondeur : 560mm
Hauteur : 2000mm

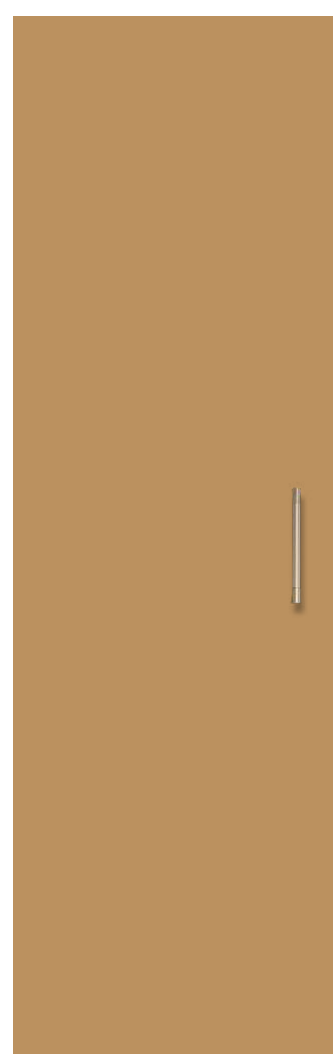
1 étagère fixe



Ouverture à droite Ouverture à gauche

Façade vendue séparément

COLONNE À RANGEMENT (1 PORTE) DROITE OU GAUCHE 400/600



Dimensions :
400 : 2000 x 397 x 1
600 : 2000 x 597 x 1

KIT QUINCAILLERIE STANDARD



4 charnières Sensys avec amortisseur intégré
4 plaques de montage à goujons

KITQUINCCOLARAN600



Quincaillerie COLONNE A RANGEMENT

ACCESSOIRES



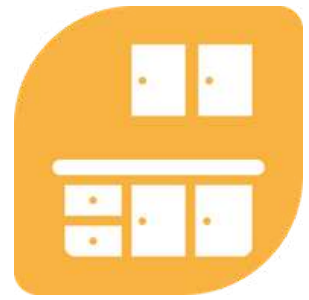
Cadre colonne extractible amortie 300 et 400mm



Colonne extractible réversible 600mm



Panier pour cadre colonne 300 ou 400mm
Finition Hyper anthracite
5 paniers maxi par cadre

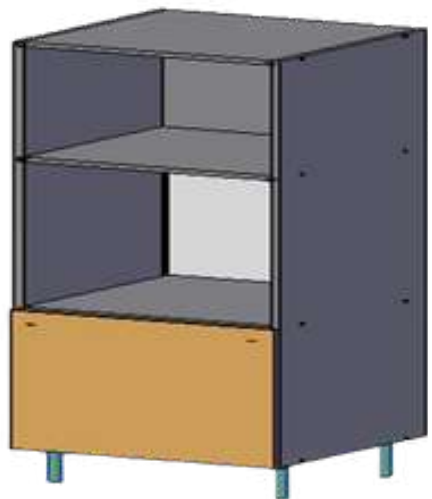


DEMI COLONNE FOUR MICRO-ONDE 600

Caisson

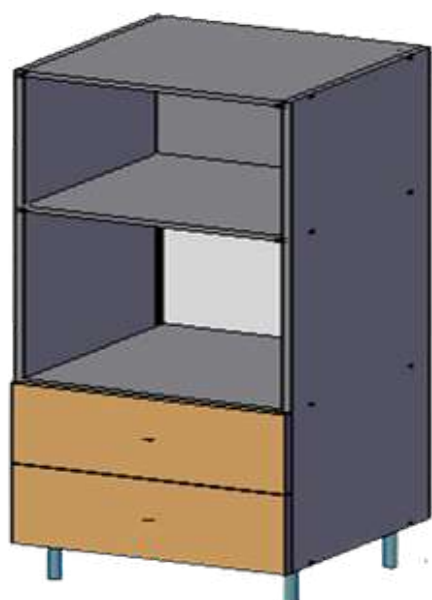
DEMI COLONNE FOUR/MO 1 PORTE 600

Profondeur : 560mm
Hauteur : 1658mm



DEMI COLONNE FOUR/MO 2 CASSEROLIERS 600

Profondeur : 560mm
Hauteur : 1658mm



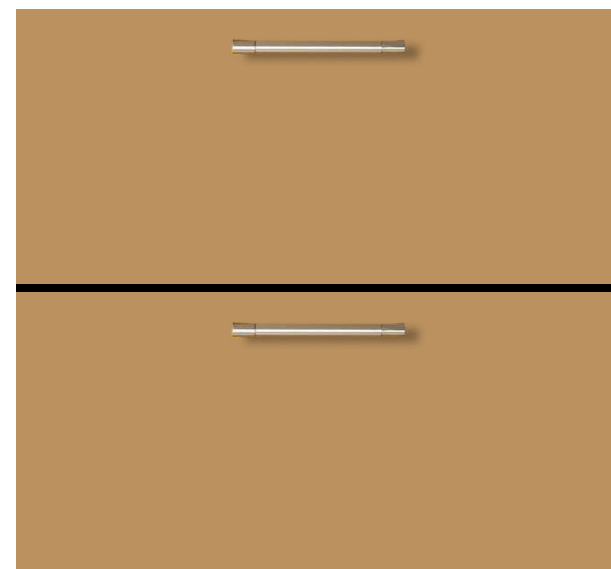
Façade vendue séparément

DEMI COLONNE FOUR/MO 1 PORTE 600



Dimensions :
564 x 597 x 1

DEMI COLONNE FOUR/MO 2 CASSEROLIERS 600



Dimensions :
597 x 280,5 x 2



Quincaillerie DEMI COLONNE FOUR / MICRO-ONDE

KIT QUINCAILLERIE STANDART POUR DEMI COLONNE FOUR/MO - 1 PORTE 600



2 charnières Sensys avec amortisseur intégré
+ 2 plaques de montage à goujons

KITQUINCCOLFOUR/MO

KIT QUINCAILLERIE STANDARD POUR DEMI COLONNE FOUR/MO - 2 CASSEROLIERS 600



Composé de :

- 2 Casseroliers Innotech hauteur 144
profondeur 470

Coloris **blanc**

KITQUINCCAS600

KIT QUINCAILLERIE VARIANTE

Kit quincaillerie standard Innotech en coloris
Anthracite

ou tiroir haut de gamme Hettich Avantech
Coloris blanc ou anthracite





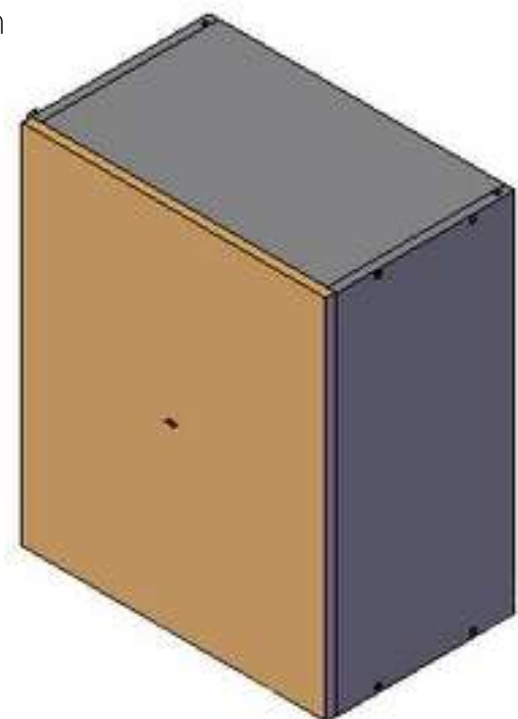
MEUBLE HAUT (PORTE RELEVABLE, PORTE SIMPLE, 2 PORTES)

Caisson

MEUBLE HAUT (1 PORTE RELEVABLE 600/800/900/1000)

Profondeur : 350mm
Hauteur : 500mm

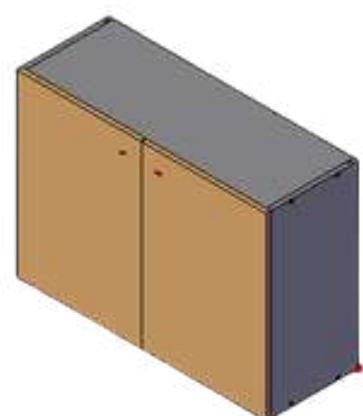
1 étagère



MEUBLE HAUT (2 PORTES) 800/900/1000

Profondeur : 350mm
Hauteur : 720mm

1 étagère



MEUBLE HAUT (1 PORTE) 400/500/600

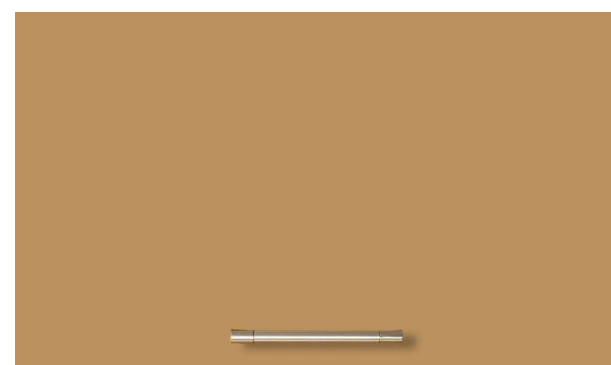
Profondeur : 350mm
Hauteur : 720mm

1 étagère



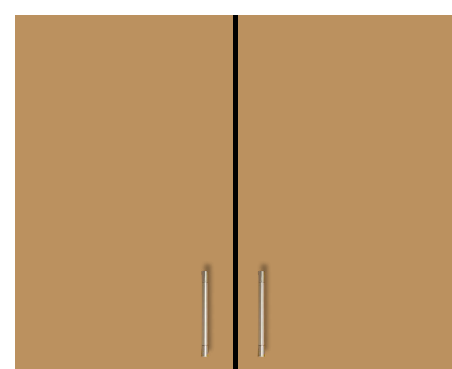
Façade vendue séparément

MEUBLE HAUT (1 PORTE RELEVABLE 600/800/900/1000)



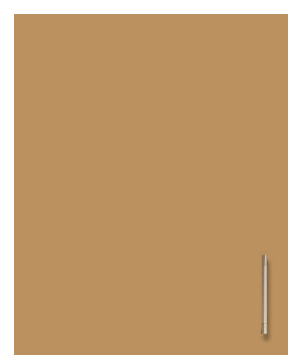
Dimensions :
600 : 597 x 500 x 1
800 : 797 x 500 x 1
900 : 897 x 500 x 1
1000 : 997 x 500 x 1

MEUBLE HAUT (2 PORTES) 800/900/1000



Dimensions :
800 : 720 x 397 x 2
900 : 720 x 447 x 2
1000 : 720 x 497 x 2

MEUBLE HAUT (1 PORTE) 400/500/600



Dimensions :
400 : 720 x 397 x 1
500 : 720 x 496 x 1
600 : 720 x 597 x 1



Quincaillerie MEUBLE HAUT (PORTE SIMPLE, 2 PORTES, PORTE RELEVABLE)

KIT QUINCAILLERIE STANDART CAISSON 1 ET 2 PORTES



1 porte :

2 charnières Sensys avec amortisseur intégré
+ 2 plaques de montage à goujons

KITQUINCHAUT1POR60

2 portes :

4 charnières Sensys avec amortisseur intégré
+ 4 plaques de montage à goujons

KITQUINCHAUT2POR10

KIT QUINCAILLERIE STANDART CAISSON PORTE RELEVABLE



Relevable

1 ferrure FreeSpace

KITQUINCHAUTPORT10

QUINCAILLERIE FOURNIE AVEC LES CAISSONS FIBRES



Support élément haut à visser

Charge maximale admissible par pièce : 50Kg





Quincaillerie

ACCESSOIRES



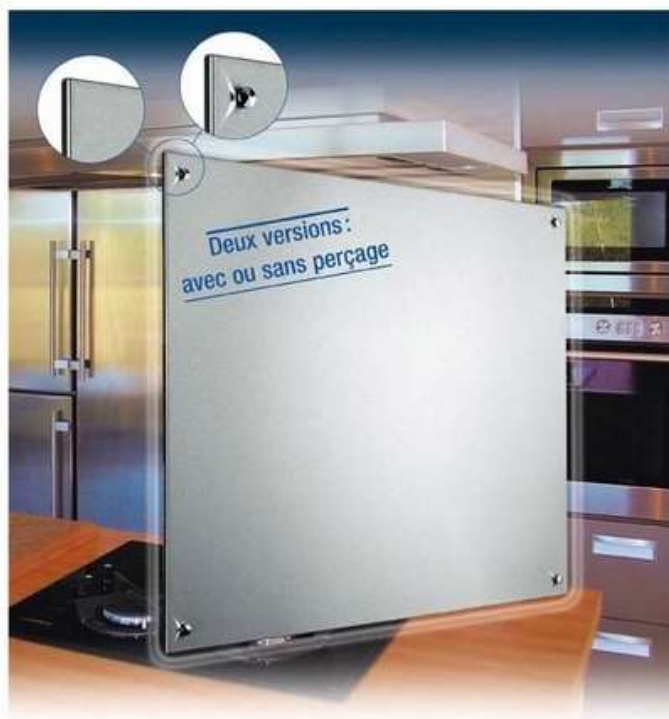
FOND DE HOTTE INOX 600X7 50 A COLLER

FOND DE HOTTE INOX 900X7 50 A COLLER

EN STOCK



FOND DE HOTTE VERRE/SECUR NOIR 600X750 X 6
FOND DE HOTTE VERRE/SECUR NOIR 900X750 X 6
FOND DE HOTTE VERRE/SECUR GRIS ALU 600X750 X 6
FOND DE HOTTE VERRE/SECUR GRIS ALU 900X750 X 6



L'esthétisme et la luminosité de l'inox.

**BARRE LED DUAL RECOUPABLE 2500MM
AVEC TRANSFORMATEUR 12V
BLANC CHAUD OU BLANC FROID**



Quincaillerie DIVERS

ACCESSOIRES



Poubelle avec couvercle 3 bacs
17 l + 8 l + 8 l + 1 tapis antidérapant
à mettre dans un tiroir Innotech



Mortorisation de tiroir Hettich Easys



Poubelle coulissante suspendue
Caisson 300mm
1 bac 40l



Kit 3 spots





Quincaillerie

BOUTONS/POIGNÉES

ACCESSOIRES



POIGNEE PHILA NOIR



POIGNEE AUSTIN NOIR



POIGNEE EL PASO
NOIR OU INOX

EN STOCK

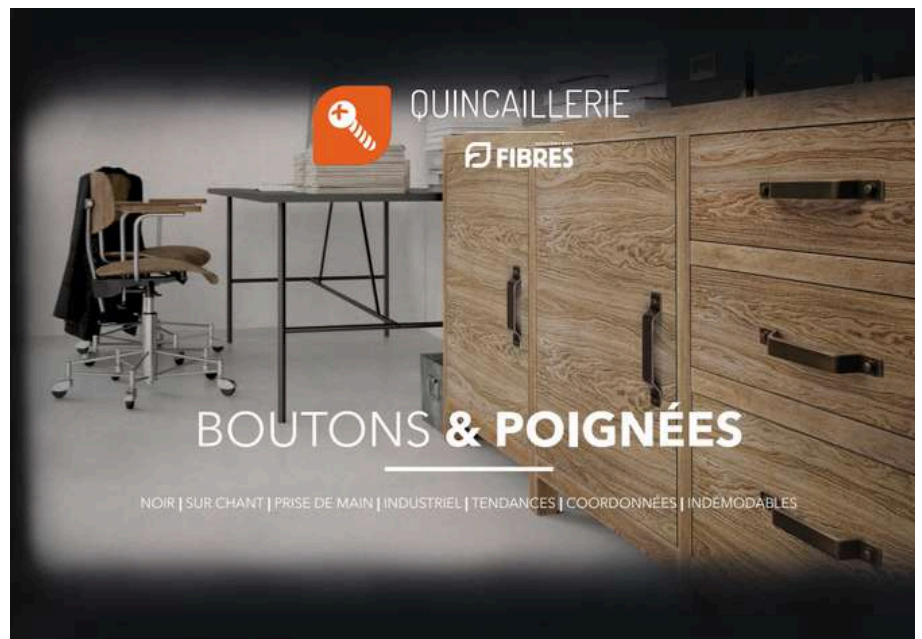


POIGNEE SOFIA INOX



POIGNEE WAVE CHROME BRILLANT
INOX BROSSE OU NOIR

Retrouvez la gamme complète
via le catalogue grâce au qr
code ci-dessous



DEMANDEZ NOTRE CATALOGUE POIGNEES - ARTICLES SUR COMMANDE - DELAI 2 à 3 SEMAINES



Quincaillerie PIEDS DE TABLE

ACCESSOIRES



Piètement télescopique rectangulaire Réglable 820/900



PIED REGLABLE de 800 à 1200 mm D.50 NOIR



Quincaillerie

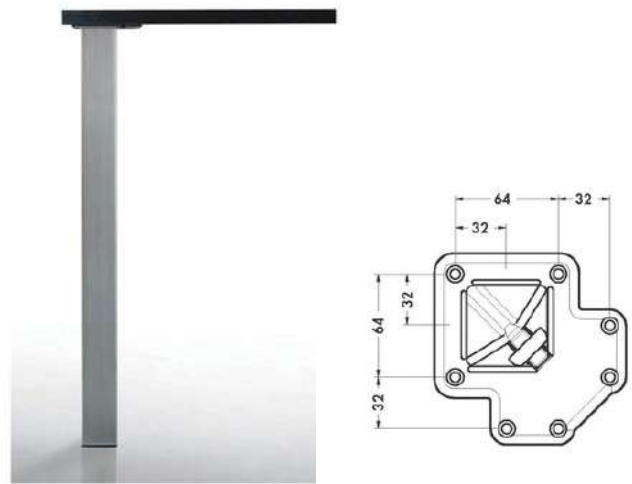
PIEDS DE TABLE

ACCESSOIRES

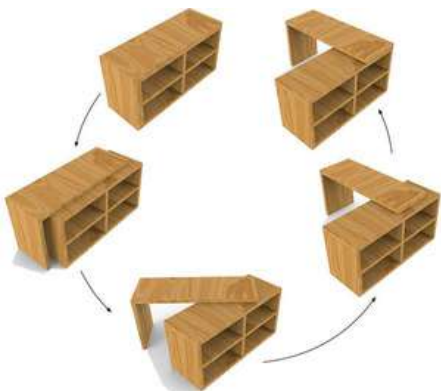
Pied de table métallique Ø80mm



Pied de table carré Quadra 60x60mm



Mecanisme de rotation de plan de travail



CONDITIONS GENERALES DE VENTES FIBRES INDUSTRIES BOIS

ARTICLE 1 - Champ d'application

Les présentes conditions générales de vente ont force de loi dans les rapports entre Fibres Industries Bois et ses clients. Elles s'appliquent à toutes les ventes conclues par Fibres Industries Bois auprès de ses clients et concernent l'ensemble des produits vendus. Toute dérogation ou modification aux présentes conditions doit faire l'objet d'un accord écrit de notre part.

ARTICLE 2 - Conditions de règlements et Octroi de Mer Interne sur production

Les prix facturés sont les tarifs en vigueur et disponibles à l'accueil. Ils doivent être payés comptant (en règle générale) ou dans un délai particulier accepté par la direction. Les marchandises produites sont soumises à un OMI de 0%.

En cas d'une commande spéciale, un acompte de 30% du montant total (HT) des produits est exigé. Le solde de la facture est payable le jour de la livraison dans les conditions définies à l'Article 4 ci-après. Le versement d'un acompte signifie que le contrat a été définitivement conclu. L'acompte versé restera acquis à Fibres Industries Bois si l'acheteur se désiste de ses engagements.

ARTICLE 3 - Remises

L'acheteur peut bénéficier de remises seulement en cas de défauts qualitatifs constatés par Fibres Industries Bois avant la livraison ou l'enlèvement de la marchandise.

ARTICLE 4 - Livraison

Les délais de livraison sont décidés en accord avec Fibres Industries Bois et l'acheteur. Un contrôle de la marchandise doit être effectué au moment de la livraison et l'acheteur doit aider à la manutention lors du déchargement. En cas de doute, l'acheteur doit indiquer l'ouvrage à réaliser et les conditions climatiques de destination de façon à obtenir des bois en équilibre hygroscopique avec leur milieu.

ARTICLE 5 - Contestations, réserves lors des livraisons

En cas de contestation concernant les marchandises livrées, la Direction Générale doit être saisie par écrit ou la marchandise retournée avant toute transformation. Un règlement amiable est toujours recherché, dans le cas contraire, seul le Tribunal de Commerce de Saint-Denis est compétent.

Produits endommagés ou manquants :

Nous rappelons, ci-après, les précautions à prendre si, dans le cadre d'une livraison de nos produits, vous constatez des dommages ou des manques :

- Vous devez exprimer vos réserves avec précision sur le bordereau de livraison en accord avec le transporteur.
- Les marchandises endommagées doivent être tenues à notre disposition jusqu'à un accord sur une remise éventuelle ou le retour de la marchandise

ARTICLE 6 - Clause de réserve de propriété

Les marchandises livrées restent la propriété de Fibres Industries Bois jusqu'au parfait paiement de l'intégralité de leur prix en principal et accessoires. Le parfait paiement s'entend de l'encaissement effectif et définitif des sommes dues ; en conséquence, au sens de la présente clause, la remise d'un titre créant une obligation de payer ne constitue pas un paiement.

Les dispositions précédentes ne font pas obstacle au transfert au client, à compter de la livraison, des risques de perte et de détérioration des marchandises livrées, ainsi que de la responsabilité de tous dommages qu'elles pourraient occasionner. Le client doit faire son affaire personnelle de la couverture de ces risques et de cette responsabilité.

ARTICLE 7 - Responsabilité - Garantie

Toute réclamation est à présenter par écrit dans un délai maximum de huit jours après réception de la marchandise, auprès de notre Société qui peut, si le caractère défectueux de la marchandise est avéré, la remplacer.

La société Fibres Industries Bois ne garantit l'acquéreur, au titre des vices cachés pouvant affecter les marchandises livrées, que dans le cadre d'un remplacement des marchandises concernées dans un délai maximum de 15 jours, à compter de la livraison et de la réception desdits produits par l'Acquéreur et avant toute transformation de ces marchandises.

ARTICLE 8 - Particularités du matériau bois

• Exsudations de résine ou de tannins

Les bois résineux tels que Pin Sylvestre, Sapin, Epicéa, etc. contiennent comme leur nom l'indique de la résine. Par ailleurs, certains bois contiennent des tannins. L'exsudation de résine comme l'exsudation de tannins sont des phénomènes naturels et propres à de telles essences et cela peut provoquer des dommages des ouvrages environnants, ce dont Fibres Industries Bois ne saurait être tenue pour responsable. Ces exsudats sont notamment possibles lors d'une mise en œuvre extérieure directement soumise aux intempéries et aux rayonnements du soleil. L'application d'une finition peut limiter les exsudats de tannins sous l'effet des intempéries. En revanche, pour les bois résineux une finition forcée peut accentuer le phénomène d'exsudation de résine.

• Traitement des bois en autoclave

Tout usinage postérieur au traitement peut réduire les performances du dit traitement, et dégage notre responsabilité en cas de non-conformité aux spécifications de performance annoncées.

En cas de perçage, tronçonnage, délignage ou entaillage sur un bois traité mis en œuvre en classe d'emploi 1-2 ou 3, il est indispensable de procéder, sur toutes les surfaces mises à nu, à un traitement complémentaire par badigeonnage très soigné à l'aide d'un produit adapté, à la même classe de risques. Le traitement en autoclave à saturation pour la classe d'emploi 4 doit être effectué après tous les usinages, sauf conditions particulières spécifiquement convenues avec notre station ou le Maître d'œuvre.

Remarque : Le bois est un matériau naturel. Le traitement de préservation ne modifie pas ses caractéristiques telles que fentes, fendillements et présence de nœuds.

• Traitement après taillage

Les usinages lors du taillage diminuent la qualité du traitement conféré par le passage en autoclave. Nous recommandons vivement de traiter à nouveau les bois en autoclave après taillage (délai supplémentaire en moyenne 1 mois). Si le taillage est effectué après traitement en autoclave, un deuxième traitement classe 4 en autoclave confèrera la classe 4 SP. A défaut de nouveau traitement classe 4, le bois ne pourra pas être mis en œuvre en classe d'emploi supérieure à la classe 3.

• Protection hydrofuge

Tous les bois mis en œuvre à l'extérieur doivent être protégés immédiatement après la pose par une finition hydrofuge destinée à limiter les reprises d'humidité à l'origine des exsudats de tannins, et des variations dimensionnelles qui causent fissurations et fendillements. Les désordres liés à un défaut ou à une insuffisance d'entretien et en particulier à la protection hydrofuge ne peuvent être imputés au fournisseur.

• Règles de l'art

Les bois traités classe IV ou naturellement apte à la classe IV bénéficient d'une protection contre les attaques de champignons xylophages et d'insectes lignivores tels que les termites, mais leurs conditions de mise en œuvre doivent respecter les règles de l'art définies par les documents techniques unifiés, normes et obligations légales comme :

- éviter les pièges à eau,
 - permettre à l'humidité de s'évacuer par écoulement et séchage grâce à des évacuations et ventilations suffisantes, - éviter les contacts directs avec les maçonneries et le sol par la pose sur support inerte et application de barrières anti remontées capillaires et anti termites.
- Le non respect de ces règles de l'art dégage notre responsabilité en cas de non-conformité aux spécifications de traitement annoncées.

• Aspect des bois

Le bois est un matériau naturel qui peut présenter des variations d'aspects et en particulier de couleurs dans une même essence sans pourtant que cela constitue un défaut remettant en cause la qualité du bois commercialisé.

ARTICLE 9 - Litige

Tous les litiges découlant des opérations d'achat, de vente visées par les présentes conditions générales de vente sont soumis au Tribunal de Commerce de Saint-Denis, ce qui est expressément accepté par l'acquéreur.

ARTICLE 10 - Acceptation de l'acheteur

Les présentes conditions générales de vente ainsi que les tarifs et les remises sont expressément agréés et acceptés par l'acheteur, qui déclare et reconnaît en avoir une parfaite connaissance, et renonce, de ce fait, à se prévaloir de tous documents contradictoires et, notamment, ses propres conditions générales d'achat.

ARTICLE 11 - Réservations/Commandes

Toutes commandes/réservations doivent être fermes. Concernant les commandes de caillebotis exotique et de panneaux (mélaminés, MDF, OSB, ...), les commandes doivent être enlevées dans un délai d'un mois maximum*.

*hors commandes spéciales usines qui feront l'objet d'un délai d'acheminement, la période d'un mois sera comptabilisée suite à réception de la marchandise dans nos entrepôts.

ARTICLE 12 - Protection des données personnelles

Les données sont collectées pour la bonne exécution d'un contrat et en vertu des obligations légales. La finalité des collectes est pour la gestion de la relation client. La durée de conservation de ces données est de 5 ans. Les droits de la personne dont les données sont collectées : le droit au retrait du consentement, droit d'accès et de rectification, droit à l'effacement et à la limitation, droit à la portabilité. Le droit d'introduire une réclamation auprès de la CNIL. L'identité et les coordonnées du responsable du traitement de données : fibres@fibres.fr à l'attention du responsable.

ARTICLE 13 - Eco contribution REP (responsabilité élargie des producteurs)

Numéro d'identifiant unique est le FR313722_04XGZ collecteur VAL OBAT. Le décret d'application du 31 décembre 2021 metant en oeuvre la filière REP sur les produits et matériaux de construction issue de la loi AGECC, autorise les éco-organismes à permettre à leurs adhérents de préciser dans leurs CGV que l'éco-contribution qu'ils supportent pour la gestion des déchets, est bien répercutée à l'acheteur « sans possibilité de refaction ».



Le projet "Soutien à la compensation des surcoûts de transport - Intrants productifs 2023-2025 de la SAS FIBRES INDUSTRIES BOIS est financée par l'Union européenne, dans le cadre de la fiche-action 1.3.21 du FEDER. SAS FIBRES INDUSTRIES BOIS bénéficie du soutien de l'Europe dans le cadre de la Fiche-action 10.2.3 du FEDER. Acquisition de matériels de production dans le cadre du développement de l'entreprise est cofinancée par l'Union européenne et la Région Réunion. Fibres Industries Bois a pu développer ses silos de pré-séchoir, acquérir une nouvelle ligne de traitement autoclave et développer l'activité de création de caisson de cuisine grâce à la subvention d'investissement par le FEDER sur le programme d'investissement 2020-2022.





INDUSTRIES BOIS

FIBRES

Du lundi au jeudi

7h00-12h00 / 13h30-16h15

Vendredi

7h00-12h00 / 13h30-15h00

Samedi

8h00-12h00

63, rue Henri Cornu - ZI de Cambaie - CS 81081
97460 Saint-Paul - Ile de La Réunion

Tél. 0262 **551 840**

mail : fibres@fibres.fr

www.fibres.re

    @Fibres974

